

Оценочные материалы при формировании рабочих программ дисциплин (модулей)

Направление подготовки / специальность: Строительство железных дорог, мостов и транспортных тоннелей

Профиль / специализация: Управление техническим состоянием железнодорожного пути

Дисциплина: Инженерная и компьютерная графика

Формируемые компетенции: ОПК-1

1. Описание показателей, критериев и шкал оценивания компетенций.

Показатели и критерии оценивания компетенций

Объект оценки	Уровни сформированности компетенций	Критерий оценивания результатов обучения
Обучающийся	Низкий уровень Пороговый уровень Повышенный уровень Высокий уровень	Уровень результатов обучения не ниже порогового

Шкалы оценивания компетенций при сдаче зачета

Достигнутый уровень результата обучения	Характеристика уровня сформированности компетенций	Шкала оценивания
Пороговый уровень	Обучающийся: - обнаружил на зачете всесторонние, систематические и глубокие знания учебно-программного материала; - допустил небольшие упущения в ответах на вопросы, существенным образом не снижающие их качество; - допустил существенное упущение в ответе на один из вопросов, которое за тем было устранено студентом с помощью уточняющих вопросов; - допустил существенное упущение в ответах на вопросы, часть из которых была устранена студентом с помощью уточняющих вопросов	Зачтено
Низкий уровень	Обучающийся: - допустил существенные упущения при ответах на все вопросы преподавателя; - обнаружил пробелы более чем 50% в знаниях основного учебно-программного материала	Не зачтено

Описание шкал оценивания

Компетенции обучающегося оценивается следующим образом:

Планируемый уровень результатов освоения	Содержание шкалы оценивания достигнутого уровня результата обучения	
	Неудовлетворительно Не зачтено	Отлично Зачтено

Знать	Неспособность обучающегося самостоятельно продемонстрировать наличие знаний при решении заданий, которые были представлены преподавателем вместе с образцом их решения.	Обучающийся способен самостоятельно продемонстрировать наличие знаний при решении заданий, которые были представлены преподавателем вместе с образцом их решения.	Обучающийся демонстрирует способность к самостоятельному применению знаний при решении заданий, аналогичных тем, которые представлял преподаватель, и при его консультативной поддержке в части современных проблем.	Обучающийся демонстрирует способность к самостоятельному применению знаний в выборе способа решения неизвестных или нестандартных заданий и при консультативной поддержке в части междисциплинарных связей.
Уметь	Отсутствие у обучающегося самостоятельности в применении умений по использованию методов освоения учебной дисциплины.	Обучающийся демонстрирует самостоятельность в применении умений решения учебных заданий в полном соответствии с образцом, данным преподавателем.	Обучающийся продемонстрирует самостоятельное применение умений решения заданий, аналогичных тем, которые представлял преподаватель, и при его консультативной поддержке в части современных проблем.	Обучающийся демонстрирует самостоятельное применение умений решения неизвестных или нестандартных заданий и при консультативной поддержке преподавателя в части междисциплинарных связей.
Владеть	Неспособность самостоятельно проявить навык решения поставленной задачи по стандартному образцу повторно.	Обучающийся демонстрирует самостоятельность в применении навыка по заданиям, решение которых было показано преподавателем	Обучающийся демонстрирует самостоятельное применение навыка решения заданий, аналогичных тем, которые представлял преподаватель, и при его консультативной поддержке в части современных проблем.	Обучающийся демонстрирует самостоятельное применение навыка решения неизвестных или нестандартных заданий и при консультативной поддержке преподавателя в части междисциплинарных связей

2. Перечень вопросов и задач к экзаменам, зачетам, курсовому проектированию, лабораторным занятиям.

Примерный перечень вопросов к зачету

Компетенция ОПК-1 :

1. Метод проецирования.
2. Сущность метода проецирования.
3. Виды проецирования.
4. Свойства проецирования.
5. Ортогональные проекции. Эпюр Монжа.
6. Проецирование точки в системе трёх плоскостей проекций.
7. Построение наглядного изображения и эпюра точки по координатам.
8. Форматы чертежа ГОСТ 2.301-68. Правила оформления формата чертежа.
9. Основная надпись ГОСТ 2.104-2006.
10. Масштабы ГОСТ 2.302-68.
11. Линии чертежа ГОСТ 2.303-68.
12. Шрифты чертежные ГОСТ 2.304-81.

13. Основные правила нанесения размеров на чертеже (ГОСТ 2.307-2011).
14. ГОСТ 2.305-2008. Виды, определение.
15. ГОСТ 2.305-2008. Расположение видов на чертеже.
16. ГОСТ 2.305-2008 Разрез, определение, виды разрезов.
17. ГОСТ 2.305-2008 Правила изображения разрезов на чертеже.
18. ГОСТ 2.305-2008. Сечение, определение. Виды сечений.
19. ГОСТ 2.305-2008. Правила изображения сечений на чертеже.
20. ГОСТ 2.102-68*. Виды конструкторской документации.
21. ГОСТ 2.103-68*. Стадии разработки конструкторской документации.
22. Эскиз, понятие, основные требования к содержанию и выполнению эскиза.
23. Чертежи деталей. Основные требования к рабочим чертежам деталей (ГОСТ 2.109-73).
24. Резьба: определение.
25. Элементы резьбы.
26. Виды резьбы.
27. Изображение и обозначение резьбы на чертеже.
28. Виды изделий (ГОСТ 2.101-68*).
29. Изделия.
30. Классификация изделий.
31. Составные части изделия.
32. Сборочный чертеж.
33. Основные требования к содержанию и оформлению сборочного чертежа.
34. Спецификация.

Примерные практические задачи (задания) и ситуации

Компетенция ОПК-1:

1. Построить комплексный чертёж точки по заданным координатам.
2. Построить наглядное изображение точки по заданным координатам.
3. Выполнить горизонтальное сечение заданного геометрического образа.
4. Выполнить фронтальное сечение заданного геометрического образа.
5. Построить комплексный чертёж точки по заданным координатам с применением программы nanoCAD 22.
6. Построить наглядное изображение точки по заданным координатам с применением программы nanoCAD 22.
7. Выполнить горизонтальное сечение заданного геометрического образа с применением программы nanoCAD 22.
8. Выполнить фронтальное сечение заданного геометрического образа с применением программы nanoCAD 22.
9. Построить три вида изделия по двум заданным.
10. Выполнить вынесенное сечение детали.
11. По трем заданным видам построить аксонометрическую проекцию.
12. Построить прямоугольную изометрию по трем видам.
13. Построить фронтальную диметрию по трем заданным видам.
14. Прочитать условное обозначение резьбового соединения
15. Прочитать заданный сборочный чертёж.
16. Изложить последовательность сборки указанного изделия.
17. Построить три вида изделия по двум заданным с применением программы nanoCAD 22.
18. Выполнить вынесенное сечение детали с применением программы nanoCAD 22.
19. По трем заданным видам построить аксонометрическую проекцию с применением программы nanoCAD 22.
20. Построить прямоугольную изометрию по трем видам с применением программы nanoCAD 22.
21. Построить фронтальную диметрию по трем заданным видам с применением программы nanoCAD 22.
22. Прочитать условное обозначение резьбового соединения с применением программы nanoCAD 22.
23. Прочитать заданный сборочный чертёж с применением программы nanoCAD 22.
24. Изложить последовательность сборки указанного изделия с применением программы nanoCAD 22.

3. Тестовые задания. Оценка по результатам тестирования.

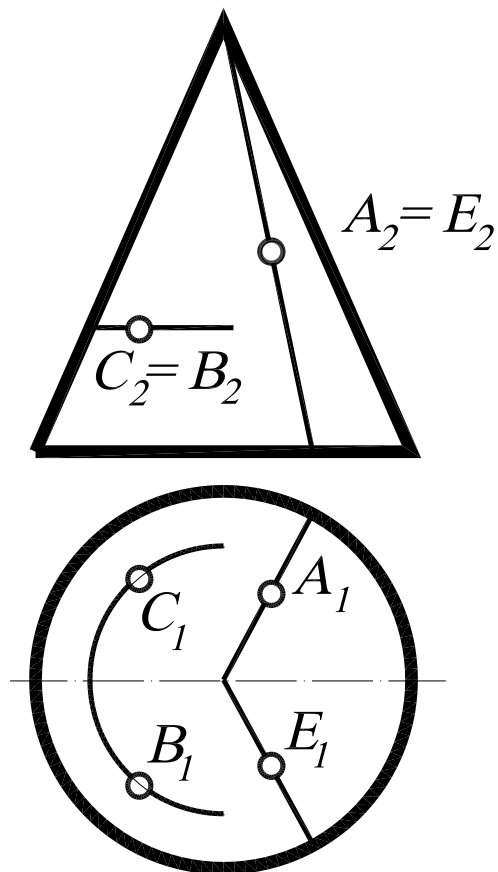
Примерные задания теста

Задание 1 (ОПК-1)

Выберите правильный вариант ответа.

Условие задания:

Видимыми на плоскости проекций π_2 являются точки заданной поверхности:



Варианты ответа:

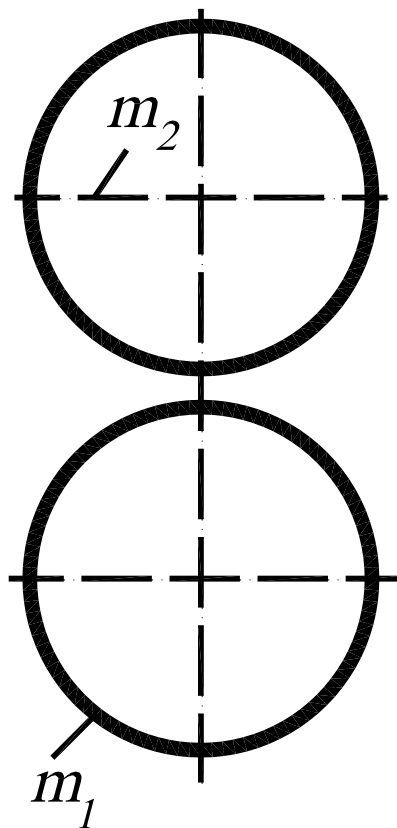
- С и Е
- С и В
- А и С
- В и Е

Задание 2 (ОПК-1)

Дайте правильный ответ:

Условие задания:

Линия m (m_1, m_2) на поверхности сферы носит название....



Правильные варианты ответа: Экватор; ЭКВАТОР; экватор; Экватора; ЭКВАТОРА; экватора

Задание 3 (ОПК-1)

Выберите правильный вариант ответа.

Условие задания:

Приведенные коэффициенты искажения по аксонометрическим осям равны 1:

- а) в прямоугольной диметрической проекции;
- б) в прямоугольной изометрической проекции;
- в) в прямоугольной триметрической проекции.

Правильный ответ: б).

Задание 4 (ОПК-1)

Выберите правильный вариант ответа.

Условие задания:

Аксонометрическая проекция - это...

- а) изображение, полученное при параллельном проецировании предмета вместе с осями прямоугольных координат, к которым он отнесен в пространстве, на какую-либо плоскость;
- б) изображение, полученное при параллельном проецировании предмета на какую-либо плоскость.

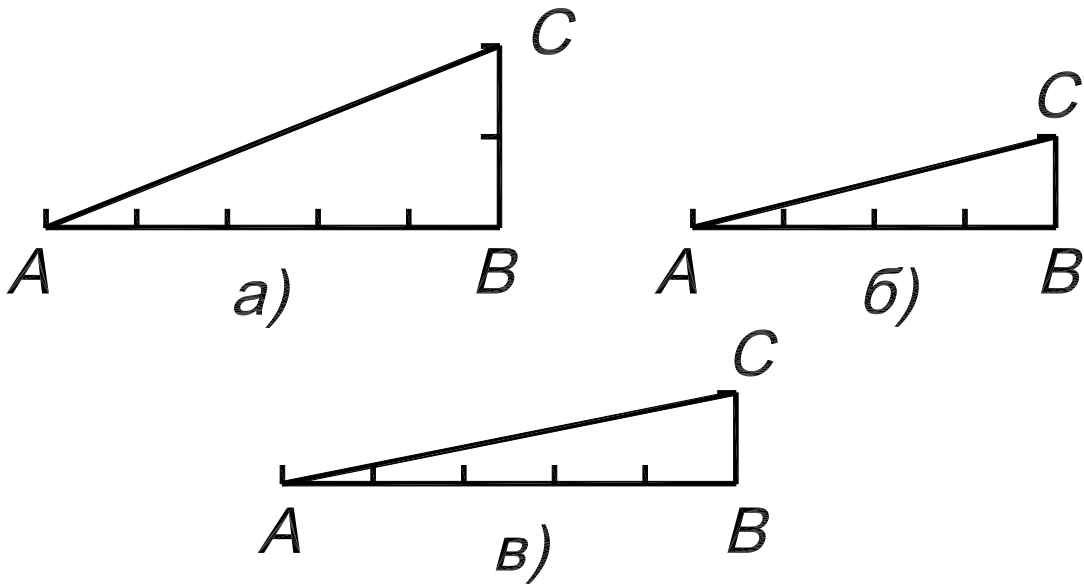
Правильный ответ: а).

Задание 5 (ОПК-1)

Выберите правильный вариант ответа.

Условие задания:

На каком чертеже изображен уклон $i = 1:5$?



а)

б)

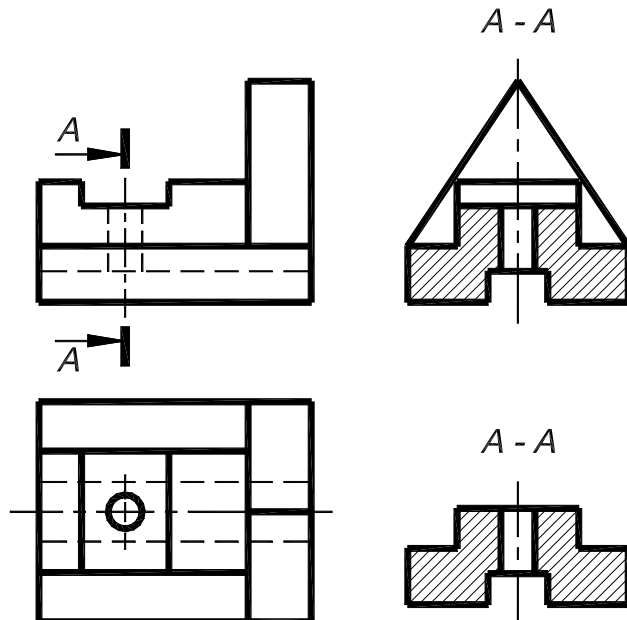
в)

Задание 6 (ОПК-1)

Выберите правильный вариант ответа.

Условие задания:

Какое из изображений А-А является разрезом?



Верхнее

Нижнее

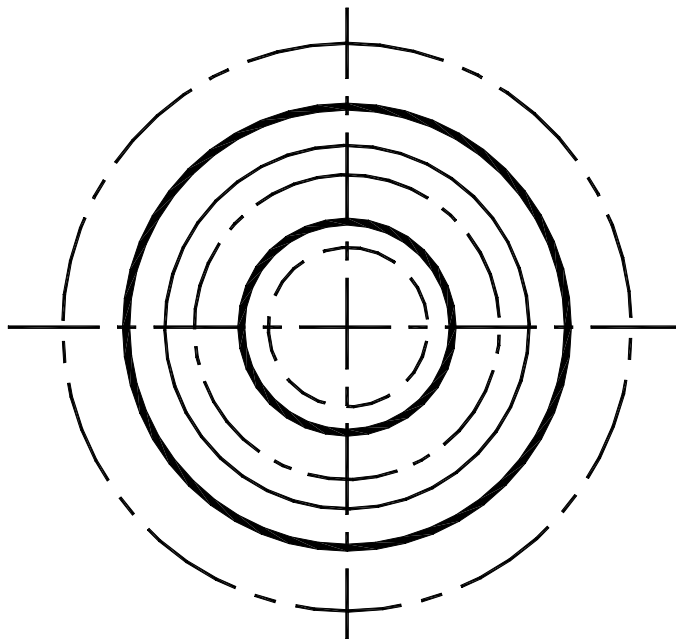
Разрез не представлен ни на одном из изображений

Задание 7 (ОПК-1)

Выберите правильный вариант ответа.

Условие задания:

Назовите типы линий, которые использованы при выполнении изображения:



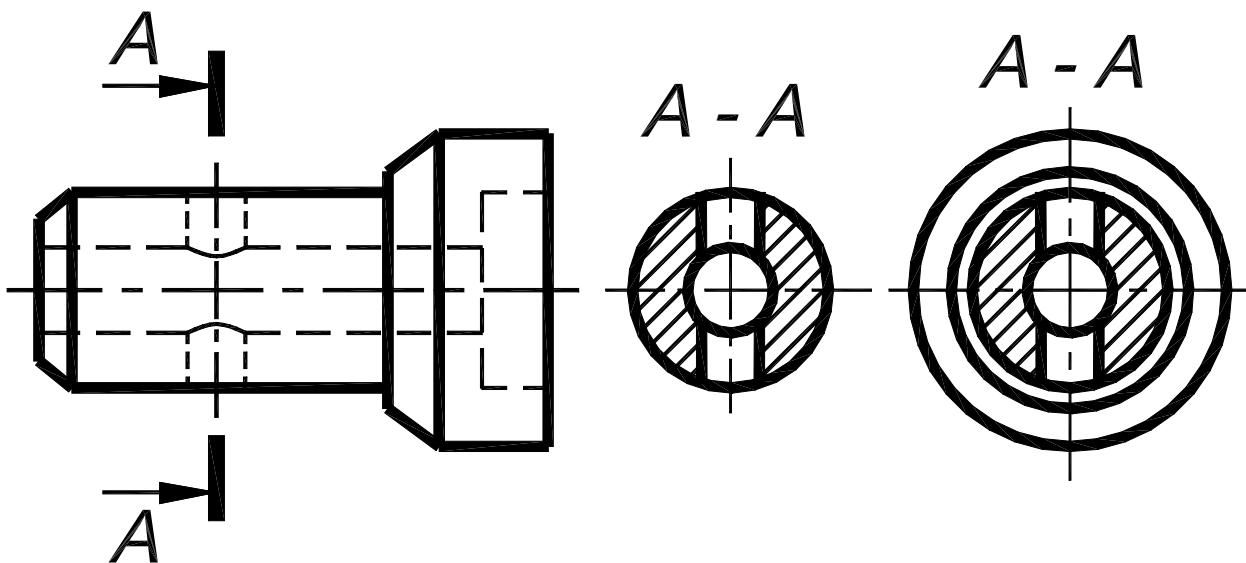
- Сплошная основная, сплошная тонкая с изломами, штриховая, штрихпунктирная
- Сплошная, штрихпунктирная, штриховая, сплошная тонкая с изломами
- Сплошная, сплошная тонкая с изломами, штрихпунктирная, штриховая
- Штрихпунктирная тонкая, сплошная толстая основная, сплошная тонкая, штриховая

Задание 8 (ОПК-1)

Выберите правильный вариант ответа.

Условие задания:

Какая фигура будет являться сечением А-А?



Фигура 1

Фигура 2

- Фигура 1
- Фигура 2

Задание 9 (ОПК-1)

Выберите правильный вариант ответа.

Условие задания:

Приведенные коэффициенты искажения по аксонометрическим осям не равны между собой:

в прямоугольной изометрической проекции;

в прямоугольной диметрической проекции;

в прямоугольной триметрической проекции;

Полный комплект тестовых заданий в корпоративной тестовой оболочке АСТ размещен на сервере УИТ ДВГУПС, а также на сайте Университета в разделе СДО ДВГУПС (образовательная среда в личном кабинете преподавателя).

Соответствие между бальной системой и системой оценивания по результатам тестирования устанавливается посредством следующей таблицы:

Объект оценки	Показатели оценивания результатов обучения	Оценка	Уровень результатов обучения
Обучающийся	60 баллов и менее	«Неудовлетворительно»	Низкий уровень
	74 – 61 баллов	«Удовлетворительно»	Пороговый уровень
	84 – 75 баллов	«Хорошо»	Повышенный уровень
	100 – 85 баллов	«Отлично»	Высокий уровень

4. Оценка ответа обучающегося на вопросы, задачу (задание) экзаменационного билета, зачета, курсового проектирования.

Оценка ответа обучающегося на вопросы, задачу (задание) экзаменационного билета, зачета

Элементы оценивания	Содержание шкалы оценивания			
	Неудовлетворительно	Удовлетворительно	Хорошо	Отлично
	Не зачтено	Зачтено	Зачтено	Зачтено
Соответствие ответов формулировкам вопросов (заданий)	Полное несоответствие по всем вопросам	Значительные погрешности	Незначительные погрешности	Полное соответствие
Структура, последовательность и логика ответа. Умение четко, понятно, грамотно и свободно излагать свои мысли	Полное несоответствие критерию.	Значительное несоответствие критерию	Незначительное несоответствие критерию	Соответствие критерию при ответе на все вопросы.

Знание нормативных, правовых документов и специальной литературы	Полное незнание нормативной и правовой базы и специальной литературы	Имеют место существенные упущения (незнание большей части из документов и специальной литературы по названию, содержанию и т.д.).	Имеют место несущественные упущения и незнание отдельных (единичных) работ из числа обязательной литературы.	Полное соответствие данному критерию ответов на все вопросы.
Умение увязывать теорию с практикой, в том числе в области профессиональной работы	Умение связать теорию с практикой работы не проявляется.	Умение связать вопросы теории и практики проявляется редко	Умение связать вопросы теории и практики в основном проявляется.	Полное соответствие данному критерию. Способность интегрировать знания и привлекать сведения из различных научных сфер
Качество ответов на дополнительные вопросы	На все дополнительные вопросы преподавателя даны неверные ответы.	Ответы на большую часть дополнительных вопросов преподавателя даны неверно.	1. Даны неполные ответы на дополнительные вопросы преподавателя. 2. Дан один неверный ответ на дополнительные вопросы преподавателя.	Даны верные ответы на все дополнительные вопросы преподавателя.

Примечание: итоговая оценка формируется как средняя арифметическая результатов элементов оценивания.